

موازين التجزئة bC

كن متصل
كن ناجح



METTLER TOLEDO



محتويات

محتويات

محتويات

١. مقدمة

- ١,١ طبقاً لإعلان الاتحاد الأوروبي-----١
- ١,٢ ملاحظات عن المعايرة-----٢
- ١,٣ احتياطات الأمان-----٣
- ١,٤ التركيب-----٣
- ١,٥ خاصية التصفير و تصفير الميزان-----٤
- ١,٦ البيانات على الورق الحرارى وبكره الورق الحرارى-----٤

٢. نقدم خدمات موازين الكاشير و موازين خطوط البيع والخدمة الذاتية و موازين البيع النهائى

- ٢,١ تنظيف-----٥
- ٢,٢ تنظيف طباعة الميزان-----٥
- ٢,٣ تعديل عرض الورقة-----٦
- ٢,٤ إدراج بكرة الورق-----٦
- ٢,٥ إدراج بكرة اللاصق-----٧
- ٢,٦ خدمة طباعة الخطوط الرفيعة-----٩
- ٢,٧ خدمات الموازين المعلقة-----١١
- ٢,٨ خدمة موازين الكاشير بطابعتين-----١٣
٣. التفاصيل الفنية
- ١,٣ التفاصيل الفنية-----١٤
٤. التلخص من المنتج
- ١,٤ التلخص من-----١٤
٥. الأبعاد

١٥ bc-U٢ ١,٥ ميزان ترايبيزة-----

١٥ bc-C٢ ٢,٥ ميزان ترايبيزة مدمج-----

١٦ bc-U٣ and ٣,٥ موازين الخدمة الذاتية-----

١٦ bc-R٣ ٤,٥ شاشات عرض-----

١٧ bc-H٢, bc-H٢٢ and ٥,٥ موازين معلقة-----

١٧ bc-U٢ ٦,٥ خدمات موازين الكاشير مزودة بطابعتين-----

١. المقدمة

١.١ مطابق لإعلان الاتحاد الأوروبي

الموديل / النوع : bC

بداية من رقم مسلسل : B 613 270 668

Mettler-Toledo (Albstadt) GmbH

٣٤ Unter dem Malesfelsen

Albstadt, Germany ٧٢٤٥٨-D

يتم إصدار إعلان المطابقة تحت مسؤولية الشركة المصنعة..

والهدف من إعلان المطابقة المذكورة أعلاه أن يتوافق مع الوثائق التالية:

Marking	EU Directive (Official Journal, Year, Volume, Page)	Standard/Norm
CE	Low Voltage Directive 2014/35/EU (OJEU, 2014, L96, p357)	EN 61 010-1
	EMC Directive 2014/30/EU (OJEU, 2014, L96, p79)	EN 61 000-6-1 EN 61 000-6-3
	RoHS Directive 2011/65/EU (OJEU, 2011, L174, p88)	EN50581:2012
CE MXX ⁽¹⁾ 1259	Non-automatic Weighing Instruments 2014/31/EU (OJEU, 2014, L96, p107)	EN 45 501 T6953
CE!	Radio and Telecommunications Terminal Equipment Directives 1999/5/EG (OJEU, 1999, L91, p10-28)	EN 301 489-1 EN 301 489-17 EN 300 328 EN 60 950-1

(1) XX = Year of affixing CE mark

١٢٥٩ Federal Institute of Metrology, Lindenweg ٥٠, CH٢٠٠٣-

Berne-Wabern,

Notified Body No. ١٢٥٩

Albstadt, April ٢٠١٦



Christoph Dermond

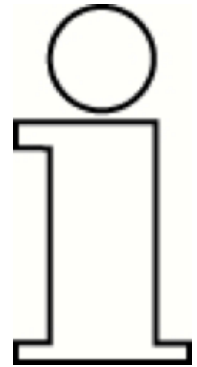
Head of SBU

General Manager

Mettler-Toledo (Albstadt) GmbH

١.٢ ملاحظات عن المعايير

ملاحظة هامة لأدوات التحقق من الأوزان في دول الاتحاد الأوروبي



أدوات الوزن التي يتم الإعلان بمطابقتها (التحقق القانوني) تحمل السابقة

M

علامة موجودة على لاصق التعبئة
وعلاصة المقاييس علي لوحة الوصف و يمكن وضعها حيز الإستخدام فورا



أدوات الوزن المعلن بمطابقتها يتم تنفيذها على خطوتين ليس لها علم قياس على اللوحة الفنية
وتحمل علامة تحديد السابقة على لاصق التعبئة
الخطوة الثانية يجب ان تنفذ من قبل خدمة مؤسسة متلر توليدو + مهندس .
يرجى الاتصال بمنظمة خدمات متلر توليدو .

M

وقد تم تنفيذ الخطوة الأولى من إعلان المطابقة بها في مصنع.
تضم جميع الاختبارات وفقا ل EN ٤٥٥٠١-٨,٣,٣ من اللوائح الوطنية في البلدان المختلفة
الحد من فترة صلاحية التحقق، ثم مستخدمى هذه الأداة للوزن هم أنفسهم المسؤولون عن في
الوقت المناسب إعادة التحقق.

١,٣ إحتياطات الأمان



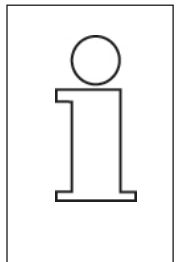
لا تقم بتشغيل الميزان في بيئة تحتوى على خليط متفجر من الغازات او الأبخرة أو المساحيق ،
أى جهاز كهربائى لا يشمل فئه معينه من الحماية ضد الاشتعال لمنطقة قابلة للانفجار،
يمثل خطرا كبيرا على أمان هذه المنطقة .

لمنع وقوع الحوادث، يجب فتح نطاق فقط من قبل موظفي خدمة العملاء المدربين!

! تحذير!

ي تبادل غير لائق للبطارية يمكن أن يؤدي إلى الانفجار.
تخلص من البطاريات المستعملة وفقا لتعليماتهم.
! فقط استخدم إمدادات الطاقة المضمنة مع موصل الأرضى متكاملة.
! يجب أن يكون مقبس الكهرباء متاح بحرية .
! إذا كان الجهاز لا يستخدم تماما كما هو مبين في هذا الدليل.
يمكن أن تتأثر الحماية المعنية .

١,٤ التركيب



الميزان الخاص بك عادة ما سيكون جزءا من نظام شبكى
وسيتم تركيبه و التأكد من استوائه ووضع قيد التشغيل بواسطة متلر توليدو أو المورد الموثق خلال عملية
التركيب سوف تتلقى التدريب الشامل وجميع الوثائق المرتبطة بها
فقط قم بربط الميزان الخاص بك بمصدر الكهرباء بكابل الطاقة الموردة.

للتحقق من استواء الميزان الخاص بك، استخدم ميزان المياه المثبت في عمود الشاشة
التحقق من مستوى ميزان المياه على فترات منتظمة لضمان استواء الميزان بعد تغيير موقع الميزان الخاص بك،
والتحقق من ميزان المياه وإعادة استوائه باستخدام القدمين قابل للتعديل إذا لزم الأمر...

⚠ يجب أن يكون الجهاز متصلا بالطاقة
مقبس مع وصلة الجهد الصحيح ووقاية طرفي الحماية



ميزان المياه

١.٥ خاصية التصفير وتصفير الميزان

لدي الميزان خاصية التصفير اوتوماتيكيا , يقوم بتعويض اوتوماتيكيا للفروق الطفيفة في الوزن (e.g. بسبب المخلفات الدهنية علي صينية الوزن).

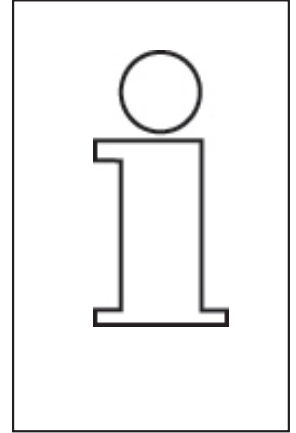
ميزة التصفير لا تعمل في حالة اذا كان الوزن المعبأ له وزن فارغ .

بعد ازالة مخلفات , وعند تشغيل الميزان, سوف يظهر علي الميزان احدي الحالتين:

- قيمة بالسالب,
- او الفواصل " _ _ _ _ _ " .

للمعالجة :

- يتم الضغط مرتين علي [C]
- اذا ظهرت رسالة الخطأ مرة اخري:
- يتم اغلاق الميزان وفتحة مره اخري

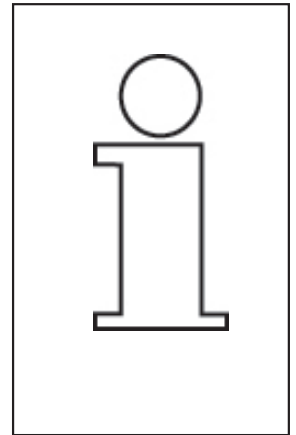


١.٦ معلومات عن الورق الحراري واللاصق الحراري

الطابعة المستخدمة في موازين bc هي طابعة حرارية . فقط يتم استخدام الورق الحراري المستمر و الورق الحاري اللاصق في هذه الطابعة.

قامت شركة ميتلر توليدو باختبار كلا من نوعي الورق لفترة طويلة قبل اتخاذ القرار لاستخدامهم. ايضا تم الموافقة علي استخدام الورق في موازين bc بواسطة هيئة الاوزان والمقاييس

استخدام ورق حراري او ورق لاصق حراري غير التي تم ذكره في الاعلي سوف يقلل من كفاءة الطابعة والعمر الافتراضي لطابعة الميزان. في هذه الحالات تكون طابعة الميزان خارج الضمان.



٢- صيانة موازين تراييزة , مدمجة , خدمة ذاتية ومعلقة

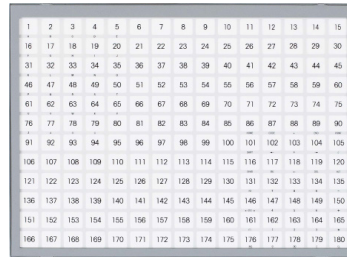
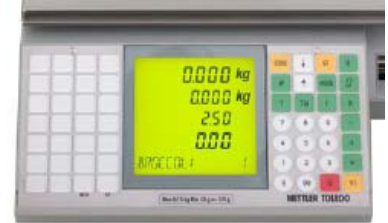
يجب فصل الميزان من التيار الكهربائي قبل العمليات الآتية:



٢.١ التنظيف

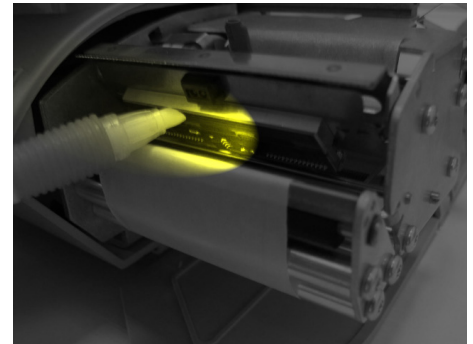
- يتم اغلاق الميزان وفصله عن التيار الكهربائي.
- يتم تنظيف الميزان بقطعة قماش مبللة قليلا.
- يتم ازالة الثلاثة طبقات وتنظيفهم.
- استعادة الطبقات بعد تجفيفها.
- استعادة الميزان الي التيار الكهربائي وتشغيله مره اخري.

لا يجب استخدام مُذيب قوى لتنظيف الميزان, لكن يجب استخدام مُنظف تجاري.



٢,٢ تنظيف طابعة الميزان

- يتم اغلاق الميزان وفصله عن التيار الكهربائي.
- افتح الباب.
- اسحب المقبض الاخضر للخارج علي قدر المستطاع اسحب الطابعة خارج الميزان
- اضغط علي الرافعة الي اسفل سوف تفتح طابعة الميزان وتطوي للاعلي.
- ازالة غطاء قلم التنظيف.
- يتم تنظيف الجزء الامامي من طابعة الميزان بالجزء الصغير الرطب من القلم.
- يتم الضغط علي طابعة الميزان للاسفل لتغلق في مكانها مره اخري.
- استخدام المقبض الاخضر ادخل الطابعة داخل الميزان
- اغلق الباب.
- اغلق القلم بالغطاء مره اخري.
- اعاده الميزان الي التيار الكهربائي وتشغيله.

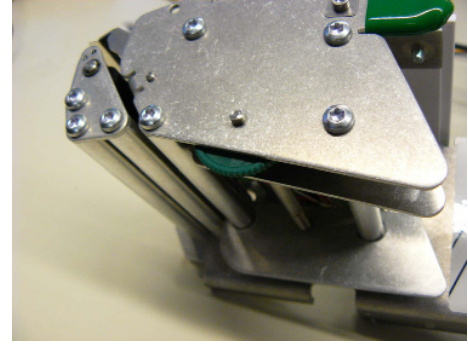


فقط يتم استخدام قلم التنظيف المرفق لتنظيف الطابعة .
محاولة تنظيف الطابعة باشياء اخري سوف يدمر ها.



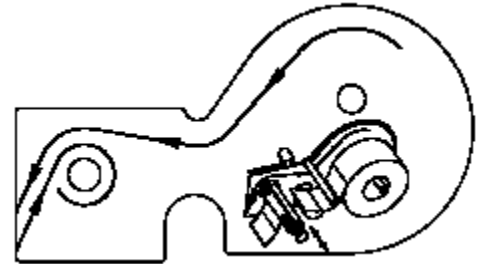
٢.٣ ضبط عرض الورق

- يتم فتح الباب.
- يتم سحب الجزء الاخضر للخارج علي قدر المستطاع واستخراج الميكانيزم من مكانه.
- يتم تركيب الورق المستمر الحراري او رول اللاصق.
- يتم الضبط بناءا علي عرض الورق باستخدام المقبض الاخضر.
- تكملة الخطوات ٤,٢ او ٥,٢



٢.٤ تركيب الرول المستمر

- يتم فتح باب الميكانيزم.
- يتم سحب المقبض الاخضر للخارج علي قدر المستطاع واستخراج الميكانيزم من مكانه.
- ازالة كم فارغ من الرول المستخدمة.
- اضغط زراع التحرير الي اسفل سوف تفتح طابعة الميزان وتطوي للاعلي.
- يتم ادخال رول الورق طبقا للرسم الموضح.
- يبدأ الورق من الجهة اليسري
- اسحب الورق الحراري للامام حتي يصبح مشدود.
- يتم الضغط علي طابعة الميزان للاسفل لاجلها في مكانها مرة اخري.
- نقوم بقطع الورق الزائد.
- استخدام المقبض الاخضر لانزلاق الميكانيزم واسترجاعه في مكانه مرة اخري.
- اغلاق الباب.

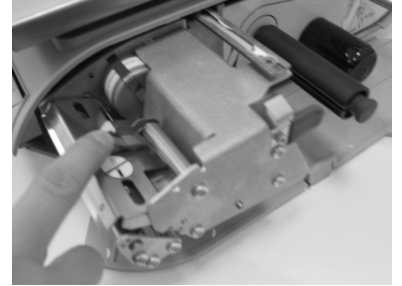


٢.٥ تركيب الرول اللاصق

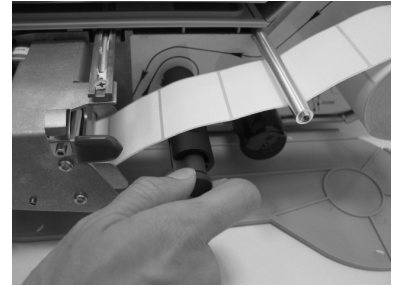
- افتح الباب
- يتم سحب المقبض الاخضر للخارج علي قدر المستطاع واستخراج الطابعه من مكانه



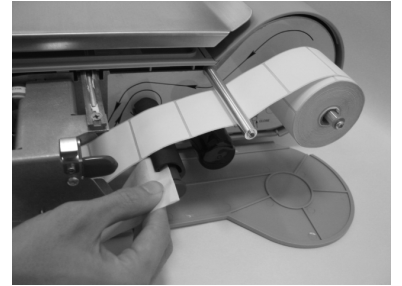
- اضغط علي الرافعة الي اسفل



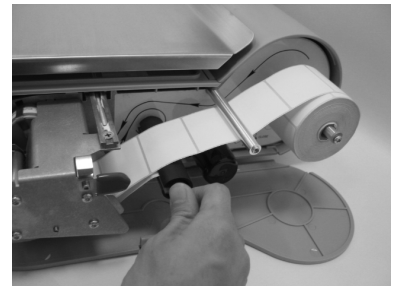
- ادخال رول الورق الجديد طبقا للرسم



- يتم سحب عامود الدوران الي الامام (للخارج)..

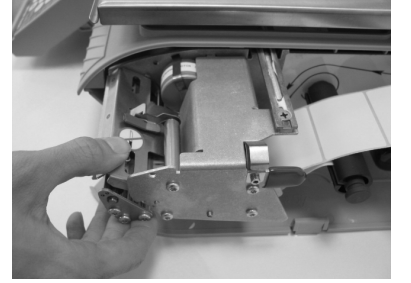


- يتم ادخال الورق الفارغ في عامود الدوران

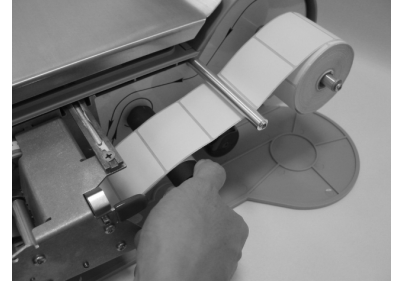


- ادفع عامود الدوران للدخل لاعادته.

- غط علي الطابعة لاسفل.
قم بلف الورق الفارغ علي عامود الدوران حتي يصبح مشدود

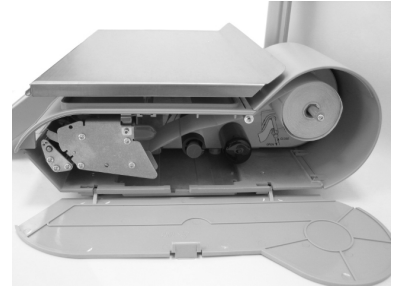


- يتم انزلاق الميكانزم واعادته



- اغلاق الباب.

- الضغط علي مفتاح الورق الفارغ



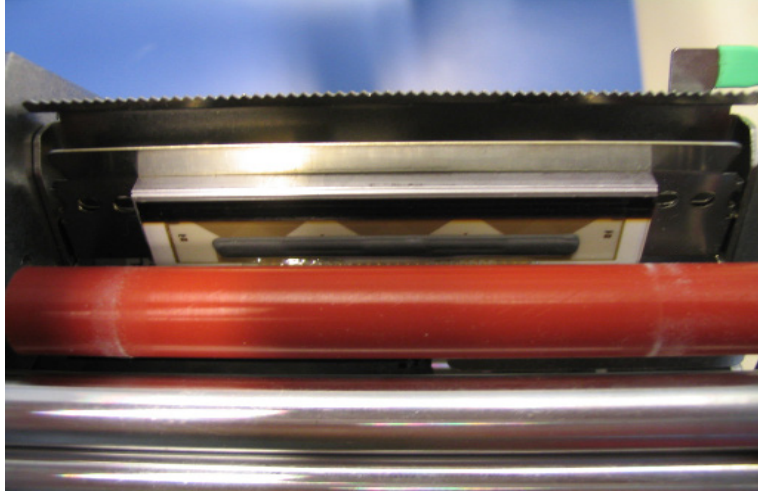
دائمًا افصل الميزان عن مصدر التيار الكهربائي



٢.٦ صيانة الطابعة

تنظيف الطابعة

- يتم اغلاق الميزان وفصله عن التيار الكهربائي.
- افتح الباب.
- اسحب المقبض الاخضر للخارج علي قدر المستطاع اسحب الطابعة خارج الميزان
- اضغط علي الرافعة الي اسفل سوف تفتح طابعة الميزان وتطوي للاعلي.
- ازالة غطاء قلم التنظيف.
- يتم تنظيف الجزء الامامي من طابعة الميزان بالجزء الصغير الرطب من القلم.
- يتم الضغط علي طابعة الميزان للاسفل لتغلق في مكانها مرة اخري.
- استخدام المقبض الاخضر ادخل الطابعة داخل الميزان
- اغلاق الباب.
- اغلق القلم بالغطاء مرة اخري.
- اعادة الميزان الي التيار الكهربائي وتشغيله.



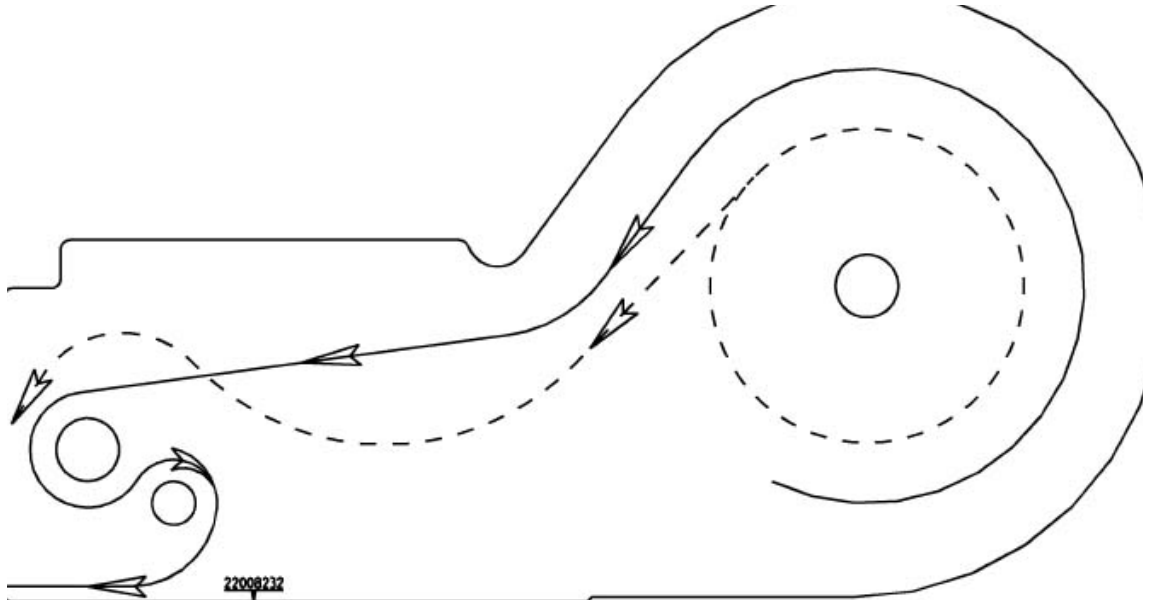
نظف هنا

- فقط يتم استخدام قلم التنظيف المخصص لتنظيف الطابعة .
- محاولة تنظيف الطابعة باشياء اخري سوف يدمر ها.



تركيب بكر الميزان

- قم باغلاق الميزان وفصله عن التيار الكهربائي .
- قم بفتح الباب.
- اسحب طابعة الميزان من المقبض الاخضر للخارج علي قدر المستطاع
- قم بازالة الجزء الانبوبي الفارغ من البكر المستخدم.
- اضغط علي جزء المسطرة للاسفل سوف تفتح الطابعة للاعلي.
- ادخل بكر الميزان الجديد كما بالرسم اسفل الصفحة .
- تبدأ الورقة من الجهة اليسري.
- اسحب الورقة للامام لتصبح مشدودة
- يتم الضغط علي طابعة الميزان ليتم اغلاقها في مكانها مرة اخري.
- باستخدام المقبض الاخضر واعاده الطابعة مكانها مرة اخري.
- قم بازالة الورق الزائد.
- اغلق الباب



دائمًا افصل الميزان عن مصدر التيار الكهربائي



٢.٧ صيانة الميزان المعلق

تنظيف في الميزان

- يتم اغلاق الميزان وفصله عن التيار الكهربائي.
- افتح الباب.
- اضغط علي الرافعة ذات اللون الاخضر الي اسفل سوف تفتح طابعة الميزان للاعلي.
- ازالة غطاء قلم التنظيف.
- يتم تنظيف الجزء الامامي من طابعة الميزان بالجزء الصغير الرطب من القلم.
- يتم الضغط علي طابعة الميزان للاسفل لتغلق في مكانها مرة اخري.
- اغلق القلم بالغطاء مرة اخري.
- اعادة الميزان الي التيار الكهربائي وتشغيله..

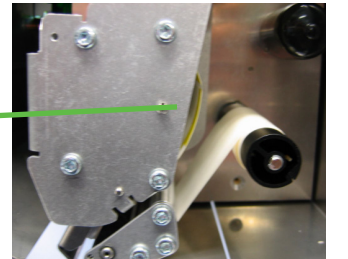


القلم المخصص لتنظيف الطابع فقط اي محاولة للتنظيف بمواد اخري
سوف تتلف الطابعة



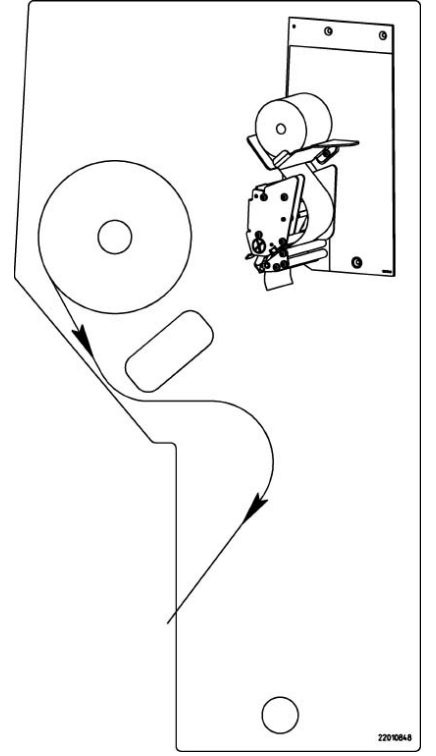
ضبط عرض الورقة

يمكن ضبط عرض الورقة باستخدام المقبض الاخضر

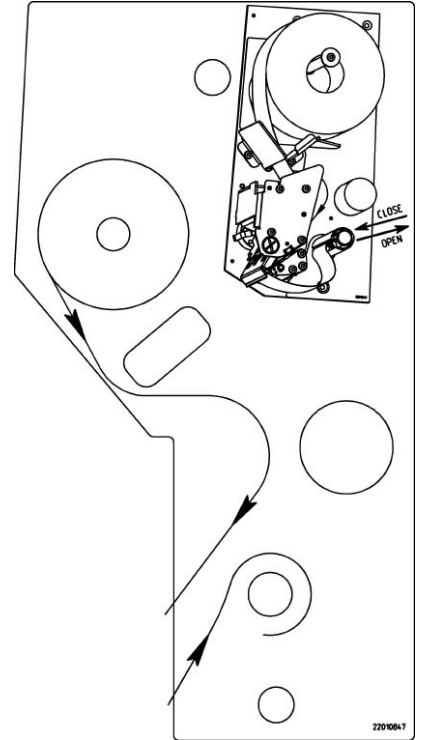


تركيب البكر المستمر

- ازالة الجزء الانبوبي الفارغ من البكر المستخدم.
- اضغط علي الجزء المسطرة للاسفل سوف تفتح الطابعة للاعلي.
- ادخل بكر الميزان طبقا للرسم الموضح.
- الورق يبدأ من الجهة اليسري.
- اسحب الورق الحراري للامام حتي يصبح مشدود.
- اضغط علي طابعة الميزان حتي تغلق مره اخري في مكانها.
- قم بازالة الورق الزائد.

تركيب بكر اللاصق

- ازالة الجزء الانبوبي الفارغ من البكر المستخدم.
- اضغط علي الجزء المسطرة للاسفل سوف تفتح الطابعة.
- اسحب عامود الدوران الاخضر وقم بازالة بعض الورق.
- قم بتركيب البكر الجديد كما موضح بالرسم.
- يبدأ الورق من الجانب الايسر للبكر
- قم بادخال الورق الفارغ علي عامود الدوران الاخضر واضغط عليه لاعادته في مكانه.
- اضغط علي الطابعة لاسفل حتي تغلق في مكانها مرة اخري.
- اضغط علي مفتاح الورق الفارغ



دائماً افصل الميزان عن التيار الكهربائي قبل عمل الاتي



٢،٨ صيانة ميزان الترابيزة ذات الطابعة المزدوجة

تنظيف الطابعة

- يتم اغلاق الميزان وفصله عن التيار الكهربائي.
- افتح الباب.
- اضغط علي الرافعة ذات اللون الاخضر الي اسفل سوف تفتح طابعة الميزان للاعلي.
- ازالة غطاء قلم التنظيف.
- يتم تنظيف الجزء الامامي من طابعة الميزان بالجزء الصغير الرطب من القلم.
- يتم الضغط علي طابعة الميزان للاسفل لتغلق في مكانها مرة اخري.
- اغلق القلم بالغطاء مرة اخري.
- اعادة الميزان الي التيار الكهربائي وتشغليه..



فقط يتم استخدام قلم التنظيف المخصص لتنظيف الطابعة . محاولة تنظيف الطابعة باشياء اخري سوف يدمر ها.



تركيب بكر مستمر

- ازالة الجزء الانبوبي الفارغ من البكر المستخدم.
- اضغط علي الجزء المسطرة الاخضر للاسفل سوف تفتح الطابعة للاعلي.
- ادخل بكر الميزان الجديد طبقا للرسم الموضح.
- الورق يبدأ من الجهة اليسري للبكر المستمر.
- اسحب الورق الحراري للامام حتي يصبح مشدود.
- اضغط علي طابعة الميزان حتي تغلق مره اخري في مكانها.
- قم بازالة الورق الزائد..



٣- مواصفات فنية

٣.١ مواصفات فنية

الجهد الاسمي

١٠٠VAC (-١٠%) ... ٢٤٠VAC (+١٠%); ٥٠/٦٠Hz; ٠,٥A .

- فيوز T٦,٣A / ٢٥٠V الداخلية
- درجة الحرارة -١٠ ... +٤٠ °C.
- ماكس. رطوبة الهواء النسبية ٨٠% لدرجات حرارة تصل إلى ٣١ °C، وخفض خطيا إلى ٥٠% رطوبة الهواء النسبية في ٤٠ °C، دون تكاثف.
- درجة التلوث: ٢.
- أكثر من المأزق الجهد الثاني.
- ارتفاع قابلة للاستخدام ما يصل إلى ٢٠٠٠ متر
- الوزن ١٠ كجم .



٤- عند التخلص من المنتج

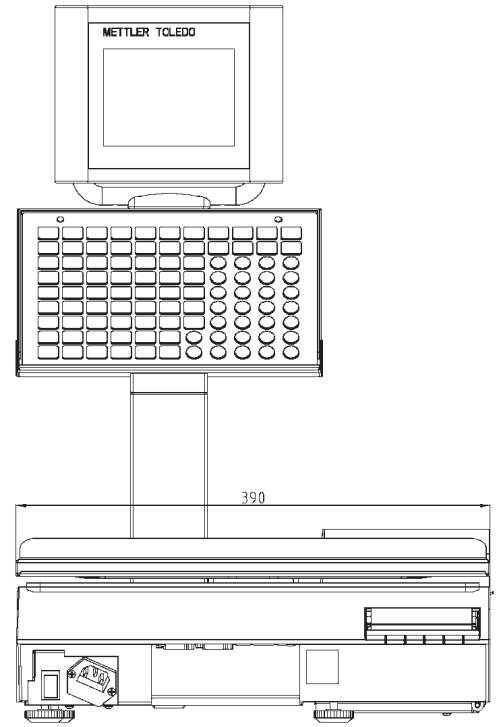
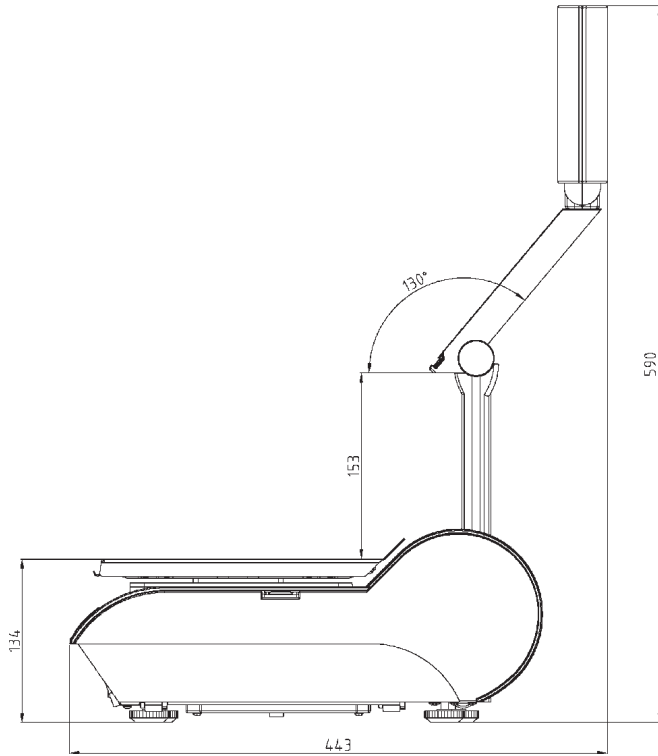
٤.١ عند التخلص من المنتج

وفقا لمتطلبات التوجيه الأوروبي
EC / ٩٦/٢٠٠٢ بشأن النفايات الكهربائية والمعدات الإلكترونية (الهالكة)،
يجب أن لا يتم تجاهل هذا النطاق مع المشتركة المحلية
المخلفات. وهذا ينطبق أيضا على البلدان خارج الاتحاد الأوروبي حيث
تقابل اللوائح الوطنية حيز التنفيذ. يرجى التخلص من
هذا المنتج وفقا للوائح المحلية، عن طريق إيداع
في مجموعة منفصلة من المعدات الكهربائية والإلكترونية.
إذا كان لديك أي استفسارات تتعلق بالتخلص من هذا الحجم،
الرجاء الاتصال مع السلطات ذات الصلة أو تاجر من حيث
تم الحصول على نطاق واسع. في حالة بهذا الحجم نقله
إلى طرف ثالث (مثل لمزيد من استعمال الخاص أو التجاري)، وهذا
تعليمات التخلص هو أن يتم تضمين نطاق واسع. شكرا
للمساهمة في حماية بيئتنا.

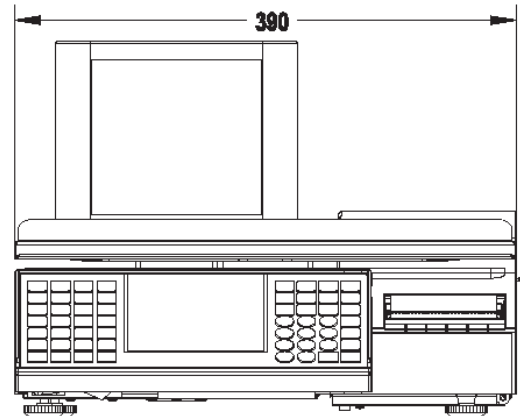
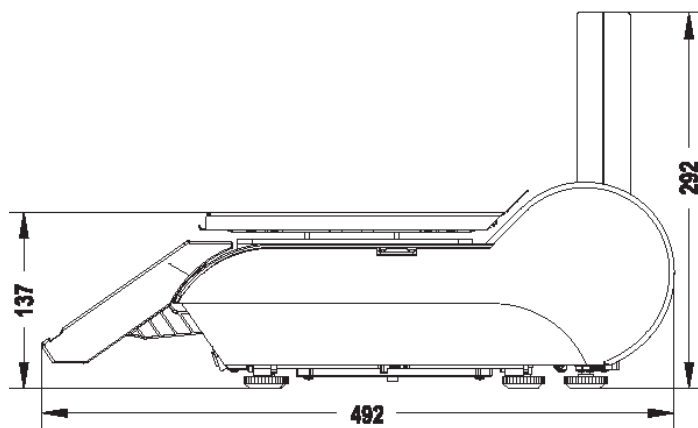


٥- الأبعاد

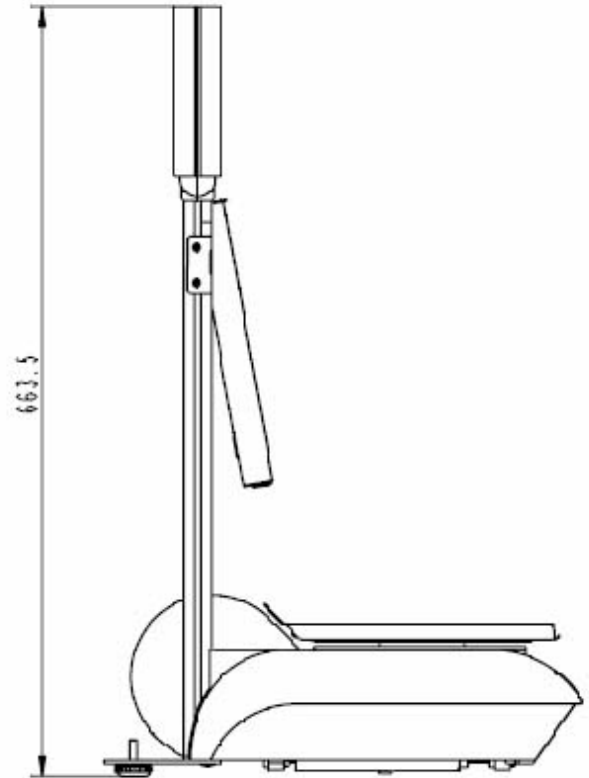
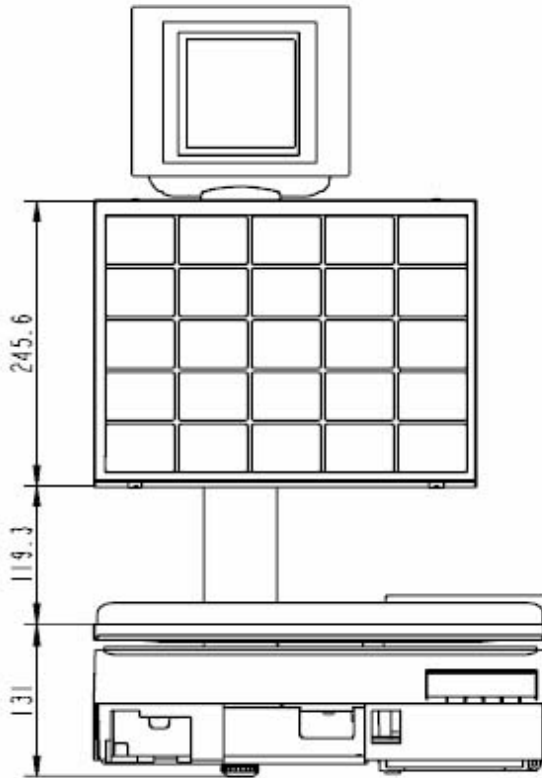
٥.١ ميزان الترابيزة bC-U٢



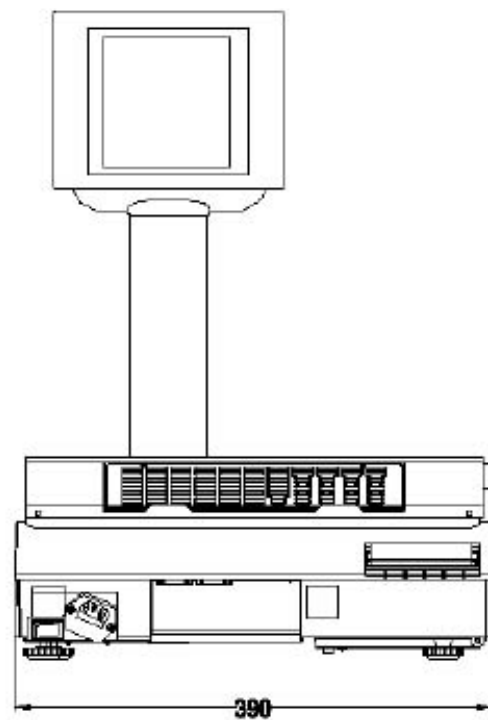
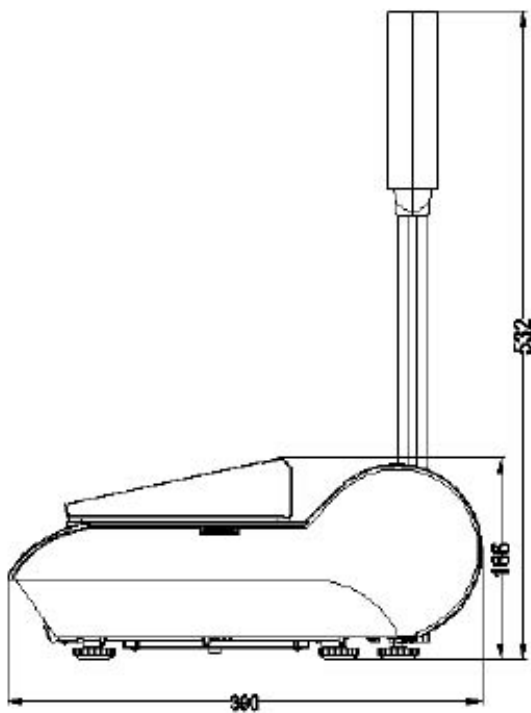
٥.٢ ميزان المدمج bC-C٢



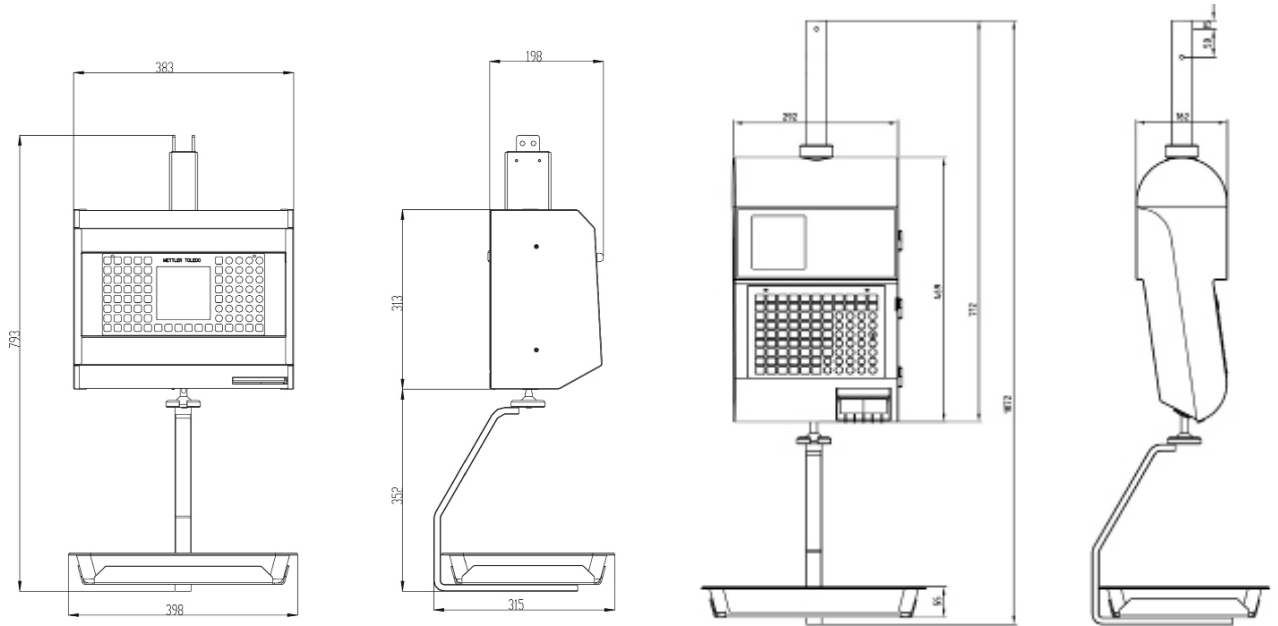
٥.٣ موازين خدمة ذاتية bc-U٣ وbc-U٤



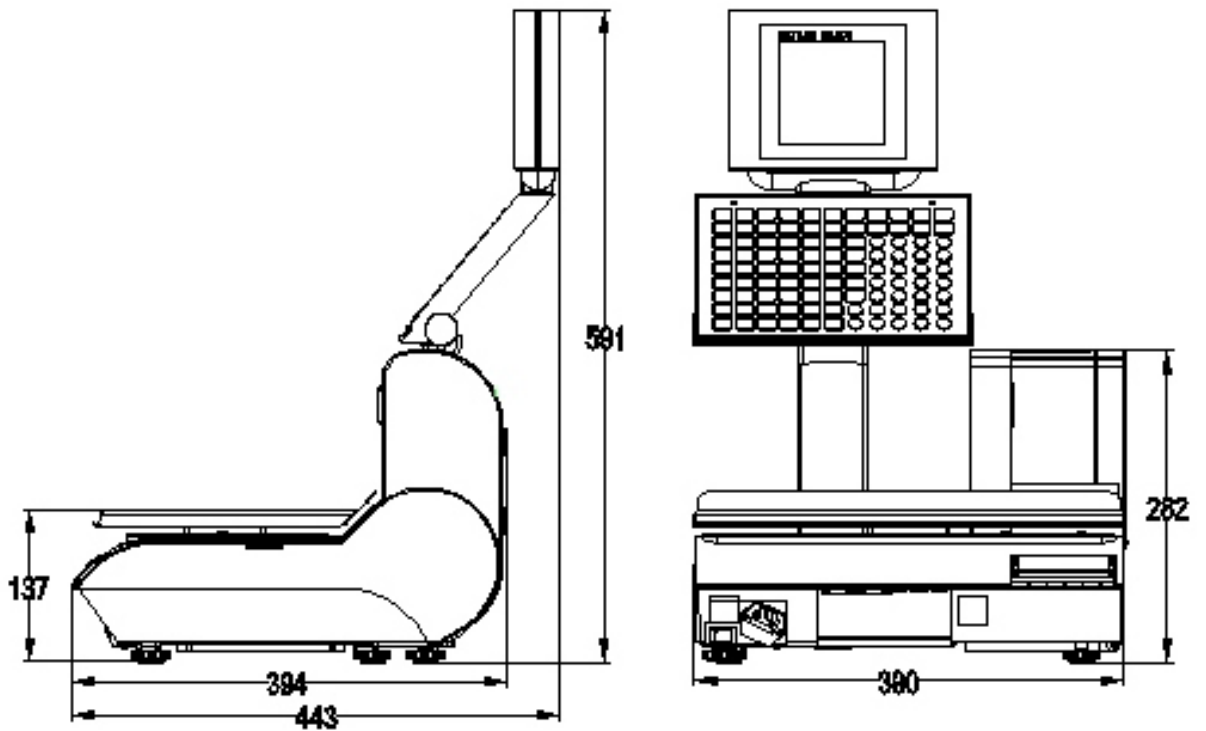
٥.٤ شاشة قراءة وزن bc-R٢ U٤



٥.٥ موازين معلقة وشاشة قراءة وزن معلقة bC-H٢, bC-h٢٢, bC-HR٢



٥.٦ ميزان تراييزة بطابعة مزدوجة bC-U٢



30379856

أعطى منتج متلر الخاص بك مستقبل مشرق :
خدمات متلر توليدو قادرة على ضمان منتج متلر توليدو الخاص بك
يوفر المنتج سنوات من الخدمة خالية من المتاعب ودقه عاليه في القياس مع الحفاظ على قيمتها
من فضلك اسأل على المورد المحلي لمتلر توليدو لمزيد من التفاصيل حول هذا العرض و خدمه الجذابة .

تحتفظ متلر توليدو بالحق في إجراء التعديلات الفنية والتعديلات على البنود المقدمة
مطبوعة على 100% من أوراق حرة مصنعة من الكلور من أجل بيئتنا.

© Mettler-Toledo (Albstadt) GmbH 2016

ME-30379856L Printed in Germany 1016/2.11

Internet <http://www.mt.com>

A Mettler-Toledo Gesellschaft mbH., Laxenburger Straße 252/2, 1230 Wien,
Tel. (01) 604 19 80, Telefax (01) 604 28 80

B N.V. Mettler-Toledo S. A., Leuvensesteenweg 384, 1932 Zaventem,
Tel. (02) 334 02 11, Fax (02) 334 03 34

CH Mettler-Toledo (Schweiz) AG, Im Langacher, 8606 Greifensee,
Tel. (044) 944 45 45, Telefax (044) 944 45 10

CZ Mettler-Toledo, s.r.o., Tebohostická 2283/2, 100 00 Praha 10,
Tel. (420) 226 808 150

D Mettler-Toledo GmbH, Postfach 110840, 35353 Giessen,
Tel. (0641) 507-333, Telefax (0641) 507-349, Telex 482912

E Mettler-Toledo S.A.E., Miguel Hernández 69-71, 08908 L'Hospitalet de Llobregat, Barcelona,
Tel. (01) 669 62 22, Fax (01) 669 33 47

F Mettler-Toledo S.A., 18/20 Avenue de la Pépinière, 78222 Viroflay Cedex,
Tél. (34) 93 223 7666

HR Mettler Toledo Hrvatska, Mettler Toledo d.o.o. Mandlova 3, HR-10000 Zagreb,
Tel. (385) 1 29 58 130

I Mettler-Toledo S.p.A., Via Vialba 42, 20026 Novate Milanese,
Tel. (02) 33 3321

NL Mettler-Toledo B.V., Postbus 6006, 4000 HA Tiel,
Tel. (0344) 63 83 63

SK Mettler-Toledo s.r.o., Mettler-Toledo s.r.o., Hattalova 12/A, 831 03 Bratislava,
Tel. (421) 2 4444 1220

UK Mettler-Toledo Ltd., 64 Boston Road, Beaumont Leys, Leicester, LE4 1AW,
Tel. (0116) 235 7070